

• 15P0071L5 •

ASAC

УСТРОЙСТВО ПЛАВНОГО ПУСКА

РУКОВОДСТВО ПОЛЬЗОВАТЕЛЯ - ИНСТРУКЦИЯ ПО ЭКСПЛУАТАЦИИ -

Версия от 05/07/04
R. 01

Русский

- Данное руководство является неотъемлемой частью поставки. Внимательно ознакомьтесь с содержащимися в нем инструкциями по безопасности применения и эксплуатации оборудования.
- Оборудование должно использоваться только в тех применениях, для которых оно было разработано. Другое использование следует считать нецелевым и опасным. Производитель не несет ответственности за убытки, последовавшие в результате нецелевого, ошибочного или нерационального использования.
- Elettronica Santerno несет ответственность за оборудование только в оригинальном исполнении.
- Любые изменения в структуре или функционировании оборудования должны выполняться или санкционироваться Инженерным отделом компании Elettronica Santerno.
- Elettronica Santerno не несет ответственности за последствия использования неоригинальных запасных частей и компонентов.
- Elettronica Santerno оставляет за собой право производить технические изменения в данном руководстве и оборудовании без предварительного уведомления. Любые ошибки и опечатки будут устранены в новых версиях этого руководства.
- Elettronica Santerno несет ответственность за информацию, содержащуюся в оригинальной версии руководства на итальянском языке.
- Содержащаяся в документе информация является собственностью компании Elettronica Santerno и не может копироваться. Elettronica Santerno сохраняет все права на иллюстрации и каталоги согласно действующему законодательству.



**ELETRONICA
SANTERNO**

Elettronica Santerno S.p.A.

Via G. Di Vittorio, 3 - 40020 Casalfiumanese (Bo) Italy

Tel. +39 0542 668611 - Fax +39 0542 668622

Послепродажное обслуживание Tel. +39 0542 668610 - Fax +39 0542 668623

Отдел продаж Tel. +39 0542 668611 - Fax +39 0542 668600

e-mail: sales@elettronicasanterno.it - web: www.elettronicasanterno.com

Предварительная версия перевода от 23.02.2006

1	ПРЕДОСТЕРЕЖЕНИЯ	3
2	ОБЗОР СЕРИИ	4
2.1.	Введение.....	4
2.2.	Список функций.....	4
2.3.	Формат номера модели	4
3	СПЕЦИФИКАЦИИ.....	5
3.1.	Токовые характеристики.....	5
3.2.	Токовые характеристики.....	6
3.3.	Размеры и вес	7
3.4.	Монтаж	8
3.5.	Предохранители	9
3.6.	Силовые клеммы	9
3.7.	Общие технические характеристики	10
4	СЕРИЯ ASAC-0.....	12
4.1.	Обзор	12
4.2.	Схема подключения	12
4.3.	Питание цепей управления	13
4.4.	Цепи управления	13
4.5.	Настройка	14
4.6.	Светодиоды	14
4.7.	Коды сигналов аварии.....	14
5	СЕРИЯ ASAC-1.....	15
5.1.	Обзор	15
5.2.	Схема подключения	15
5.3.	Питание цепей управления	15
5.4.	Цепи управления	16
5.5.	Термистор двигателя.....	16
5.6.	Настройка	17
5.7.	Светодиоды	18
5.7.1.	Коды сигналов аварии.....	18
6	ВЫНОСНОЙ ПУЛЬТ УПРАВЛЕНИЯ	19
6.1.	Установка	19
6.2.	Подключение.....	19
6.3.	Эксплуатация	20
6.4.	Коды аварии	21
6.5.	Обзор	21
6.6.	Предупреждения	21
6.7.	Общие технические характеристики	22
6.8.	Размеры	23
6.9.	Подключение.....	23
6.10.	Настройка	24
6.11.	Modbus RTU.....	25
6.12.	Протокол AP ASCII	26
6.13.	Выход 4-20 мА.....	29
6.14.	Поиск и устранение неисправностей	30
6.14.1.	Общие неисправности.....	30
7	ИНТЕРФЕЙС MODBUS	31
7.1.	Установка	31
7.2.	Настройка	31
7.3.	Подключение.....	32
7.4.	Регистр Modbus	32
7.5.	Шестнадцатеричные функции Modbus	33
7.6.	Светодиод состояния сети	34
8	ДРУГИЕ АКЦЕССУАРЫ.....	35
8.1.	Обзор	35
8.2.	Модуль Profibus.....	35
8.3.	Модуль DeviceNet	35
8.4.	Модуль ASi.....	35
9	ПРОГРАММА НАСТРОЙКИ ЧЕРЕЗ КОМПЬЮТЕР	36

1 ПРЕДОСТЕРЕЖЕНИЯ



Этот символ используется в этом Руководстве для обозначения информации, требующей особого внимания при установке и эксплуатации устройств плавного пуска серии ASAC.

Все возможные причины повреждения оборудования предусмотреть невозможно, однако наиболее критичные ситуации в данном описании отмечены. Ответственность за следование всем инструкциям в данном руководстве, равно как и использование общих правил работы с электрооборудованием, лежит на персонале, выполняющем работы по монтажу и вводу в эксплуатацию.

- Убедитесь, что прибор полностью отключен от питающей сети, прежде чем начинать какие-либо работы на нем.
- Не подавайте на управляющие клеммы несоответствующее напряжение.
- Убедитесь, что кабели, идущие к входам управления, проложены отдельно от силовых кабелей.
- Катушки некоторых контакторов не приспособлены к непосредственному управлению от реле, установленных на плате управления. Свяжитесь с производителем или поставщиком контакторов для уточнения такой возможности.
- Не подключайте конденсаторы коррекции коэффициента мощности на выходе устройства плавного пуска серии ASAC. Если такие устройства применяются, они должны быть установлены со стороны питания устройства плавного пуска.

Примеры и схемы в данном Руководстве приведены только в качестве иллюстраций. Информация, содержащаяся в данном руководстве, может быть изменена в любой момент без предварительного уведомления. Производитель не несет ответственности за прямой или косвенный ущерб, возникший в результате использования или эксплуатации данного оборудования.



ВНИМАНИЕ

ЗАЩИТА СИЛОВЫХ ЦЕПЕЙ И ЗАЗЕМЛЕНИЯ

За обеспечение защиты силовых цепей и цепей заземления в соответствии с правилами ИЕС и местными нормами несет ответственность пользователь или персонал, устанавливающий оборудование.



ОПАСНО

ОПАСНОСТЬ ПОРАЖЕНИЯ ЭЛЕКТРИЧЕСКИМ ТОКОМ

На элементах подключенного к сети прибора серии ASAC имеется опасное напряжение. Электрическое подключение должно выполняться квалифицированным электриком. Неправильное подключение может стать причиной повреждения оборудования, серьезных травм и смерти. Следуйте рекомендациям в данном руководстве, нормам ИЕС и местным стандартам безопасности.



ВНИМАНИЕ

КОРОТКОЕ ЗАМЫКАНИЕ

ASAC не имеет защиты от короткого замыкания. Поэтому после серьезных перегрузок или короткого замыкания прибор должен быть полностью протестирован.

2 ОБЗОР СЕРИИ

2.1. Введение

Серия устройств плавного пуска ASAC состоит из двух различных групп – ASAC-0 и ASAC-1. Эти группы имеют одинаковую силовую часть, но отличаются набором функций. Приборы обеих групп имеют встроенный шунтирующий контактор, отключающий тиристоры по окончании пуска. Это обеспечивает возможность установки ASAC в невентилируемых электрошкафах без необходимости установки внешнего шунтирующего контактора.

2.2. Список функций

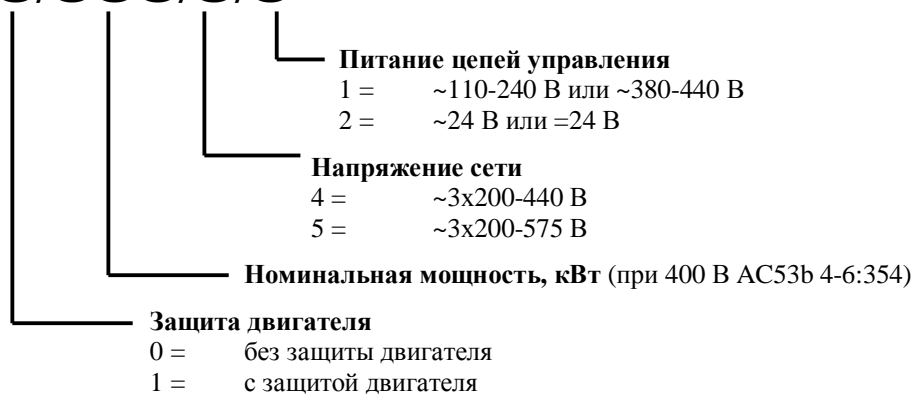
Функция	ASAC-0	ASAC-1
Пуск		
Плавное нарастание напряжения	●	
Ограничение тока		●
Плавное нарастание тока		●
Останов		
Останов выбегом	●	●
Плавный останов	●	●
Защита		
Перегрузка двигателя		●
Обрыв фазы		●
Превышение времени пуска		●
Изменение чередования фаз		●
Термистор двигателя		●
Неисправность цепей питания	●	●
Частота питающей сети	●	●
Ошибка связи	●	●
Интерфейс		
Непрограммируемое реле (реле сетевого контактора)	●	●
Программируемое реле (Авария или Работа)		●
Аксессуары		
Внешняя панель управления	○	○
Интерфейс MODBUS	○	○
Интерфейс Profibus	○	○
Интерфейс DeviceNet	○	○
Интерфейс AS-I	○	○
ПО для связи с компьютером	○	○

● = в стандартной поставке

○ = опция

2.3. Формат номера модели

ASAC-0/0000/0/0



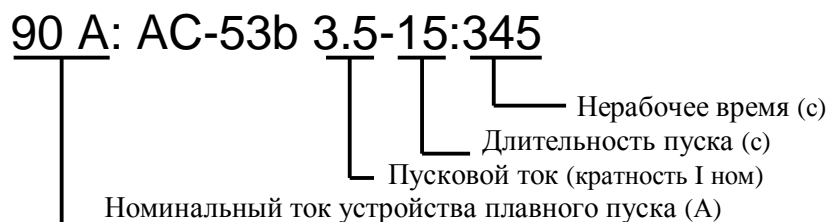
3 СПЕЦИФИКАЦИИ

3.1. Токовые характеристики

	Максимальная перегрузка 400% от I ном	Максимальная перегрузка 400% от I ном
	АС53b 4-6:354 <1000 метров	АС53b 4-20:340 <1000 метров
	I ном	I ном
ASAC-007	18 А	17 А
ASAC-015	34 А	30 А
ASAC-018	42 А	36 А
ASAC-022	48 А	40 А
ASAC-030	60 А	49 А
	АС53b 4-6:594 <1000 метров	АС53b 4-20:580 <1000 метров
ASAC-037	75 А	65 А
ASAC-045	85 А	73 А
ASAC-055	100 А	96 А
ASAC-075	140 А	120 А
ASAC-090	170 А	142 А
ASAC-110	200 А	165 А

I ном: допустимый номинальный ток двигателя

Формат стандарта АС53b



Номинальный ток устройства плавного пуска: Ток полной нагрузки прибора при значениях параметров, указанных в других полях данного формата.

Пусковой ток: Максимальный пусковой ток при значениях параметров, указанных в других полях данного формата.

Длительность пуска: Максимально допустимая длительность пуска при значениях параметров, указанных в других полях данного формата.

Нерабочее время: Минимально допустимый промежуток времени между окончанием одного пуска и началом второго при значениях параметров, указанных в других полях данного формата.

Если указанные выше параметры не отвечают требованиям конкретного применения, свяжитесь с поставщиком.

3.2. Токовые характеристики

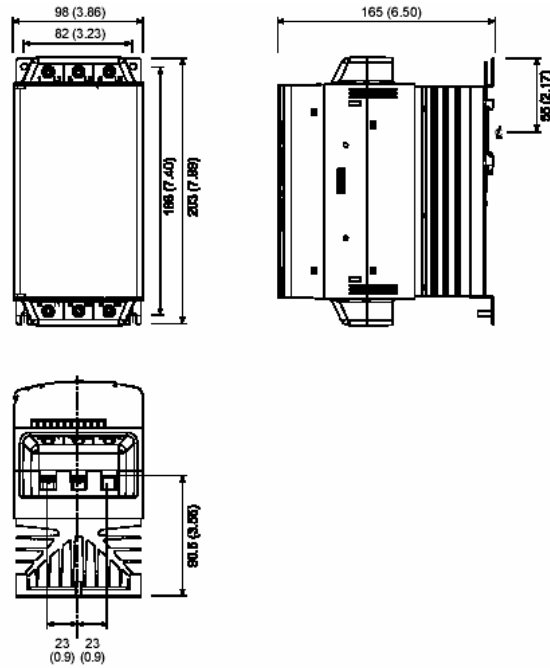
Модель	Допустимая мощность двигателя					I ном А
	200-240В кВт	380-415В кВт	440В кВт	460-500В кВт	575В кВт	
ASAC-0/ASAC-1 007	4,5	9,2	9,2	11	11	18
ASAC-0/ASAC-1 015	9,2	15	18,5	18,5	22	34
ASAC-0/ASAC-1 018	11	18,5	22	22	30	42
ASAC-0/ASAC-1 022	11	22	30	30	37	48
ASAC-0/ASAC-1 030	15	30	37	37	45	60
ASAC-0/ASAC-1 037	22	37	45	45	55	75
ASAC-0/ASAC-1 045	22	45	55	55	55	85
ASAC-0/ASAC-1 055	30	55	55	55	75	100
ASAC-0/ASAC-1 075	45	75	75	90	110	140
ASAC-0/ASAC-1 090	55	90	90	110	132	170
ASAC-0/ASAC-1 110	55	110	110	132	160	200
Питающая сеть	200-440В			460-575В		

I ном: допустимый номинальный ток двигателя при температуре окружающей среды 40°C.

3.3. Размеры и вес

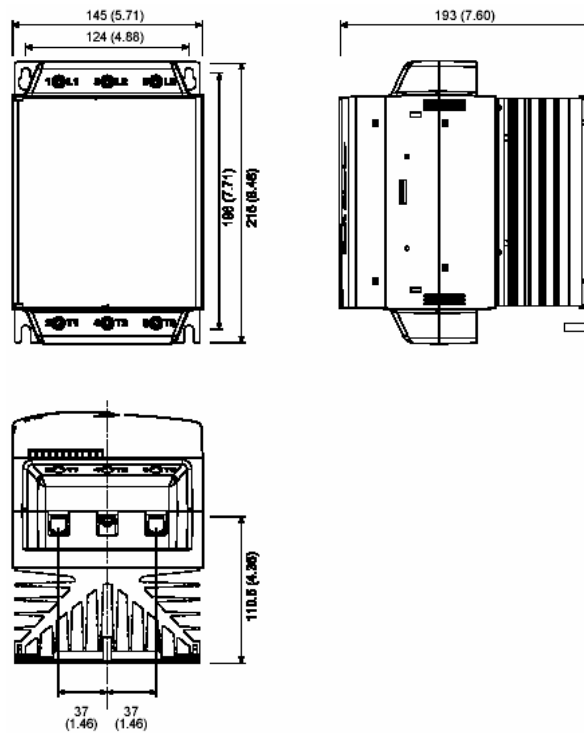
ASAC-0/007 ~ ASAC-0/030 (2.0 кг)

ASAC-1/007 ~ ASAC-1/030 (2.1 кг)

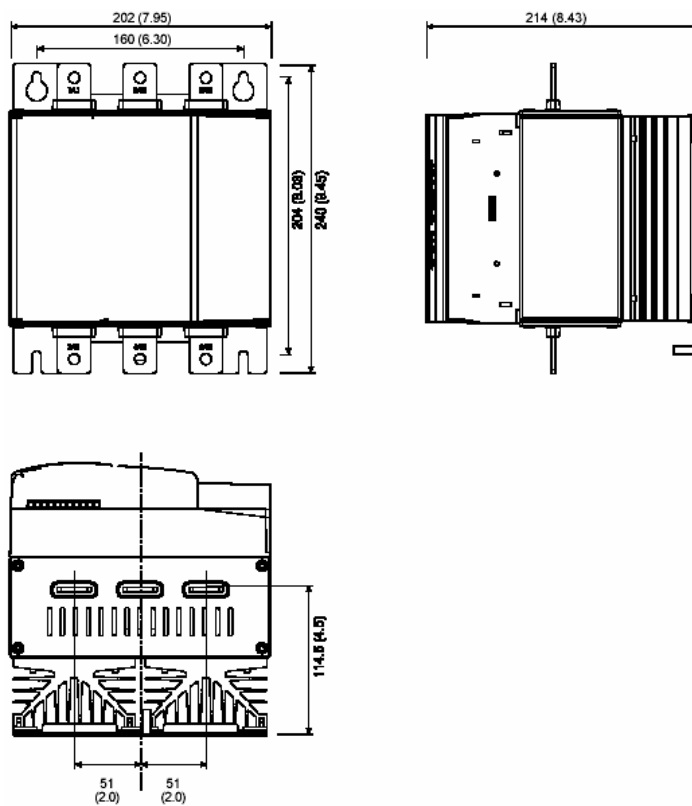


ASAC-0/037 ~ ASAC-0/055 (4.0 кг)

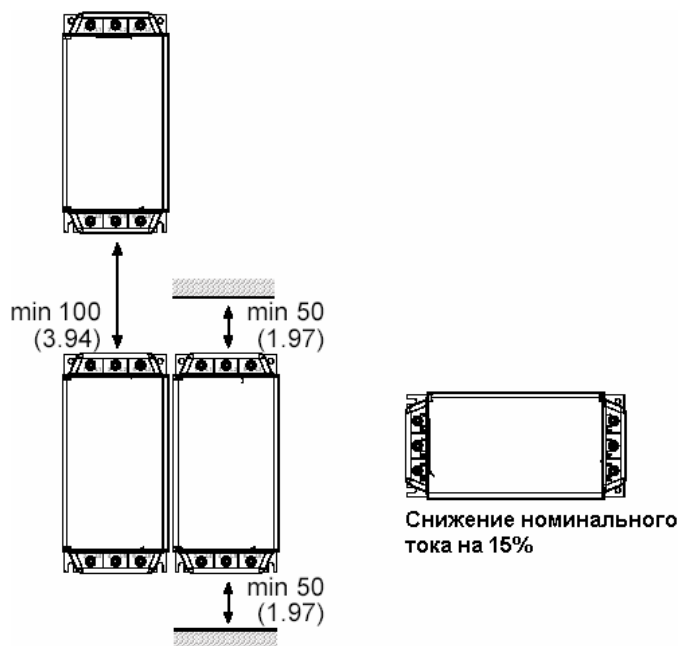
ASAC-1/037 ~ ASAC-1/055 (4.3 кг)



ASAC-0/075 ~ ASAC-0/110 (6.1 кг)
ASAC-1/075 ~ ASAC-1/110 (6.8 кг)



3.4. Монтаж



3.5. Предохранители

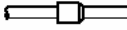




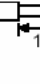


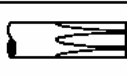
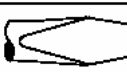
Для защиты тиристоров от высоких токов в переходных процессах можно использовать предохранители. В таблице ниже приведены возможные предохранители Bussmann и Ferraz (полупроводниковые).

Модель ASAC	Тиристоры, I ² t (А ² с)	Европейская колировка (IEC) (Североамериканская кодировка)	Предохранитель Bussmann
007	1150	6.6URD30xxxA0063 (A070URD30xxx0063)	170M-1314 (50 A)
015	8000	6.6URD30xxxA0125 (A070URD30xxx0125)	170M-1317 (100 A)
018	10500	6.6URD30xxxA0160 (A070URD30xxx0160)	170M-1318 (125 A)
022	15000	6.6URD30xxxA0160 (A070URD30xxx0160)	170M-1318 (125 A)
030	18000	6.6URD30xxxA0160 (A070URD30xxx0160)	170M-1319 (160 A)
037	51200	6.6URD30xxxA0250 (A070URD30xxx0250)	170M-1321 (250 A)
045	80000	6.6URD30xxxA0315 (A070URD30xxx0315)	170M-1321 (250 A)
055	97000	6.6URD30xxxA0315 (A070URD30xxx0315)	170M-1321 (250 A)
075	168000	6.6URD31xxxA0450 (A070URD31xxx0450)	170M-1322 (315 A)
090	245000	6.6URD31xxxA0450 (A070URD31xxx0450)	170M-3022 (550 A)
110	320000	6.6URD31xxxA0450 (A070URD31xxx0450)	170M-3022 (550 A)

xxx – тип ножей.

За информацией по опциям обращайтесь в компанию Ferraz.

3.6. Силовые клеммы

	L1/1, L2/3, L3/5, T1/2, T2/4, T3/6 мм ² (AWG)			A1, A2, A3, 01, 02, B4, B5, 13, 14, 23, 24 мм ² (AWG)
	007 ~ 030	037 ~ 055	075 ~ 110	007 ~ 110
	10 - 35 (8 - 2)	 25 - 50 (4 - 1/0)	 25 - 50 (4 - 1/0)	 0.14 - 1.5 (26 - 16)
	10 - 35 (8 - 2)	 25 - 50 (4 - 1/0)	 25 - 50 (4 - 1/0)	 0.14 - 1.5 (26 - 16)
	Отвертка Torx (T20) 3 - 5 Нм	Отвертка Torx (T20) 4 - 6 Нм		
	7 мм 3 - 5 Нм	7 мм 4 - 6 Нм		3.5 мм 0.5 Нм max

Используйте только медные провода 75°C

3.7. Общие технические характеристики

Силовое питание (L1, L2, L3)	
ASAC/xxx/4/x	3 x 220~440В (+10%/-15%)
ASAC/xxx/5/x	3 x 220~575В (+10%/-15%)
Частота питающей сети (при пуске)	45~66 Гц
Номинальное отключаемое напряжение	~600В
Допустимое импульсное напряжение	4кВ (1,2/50мкс на 2000 м)
Форма напряжения	Форма 1 для шунтируемых полупроводниковых устройств пуска двигателей
Питание цепей управления (A1, A2, A3)	
ASAC/xxx/x/1	~110-240В (+10%/-15%) или ~380~440В (+10%/-15%)
ASAC/xxx/x/2	~/=24В (±20%)
Входы управления	
Клемма пуска N1	Нормально открытая, ~300В max
Клемма пуска N2	Нормально закрытая, ~300В max
Релейные выходы	
Сетевой контактор (клеммы 13 и 14)	Нормально открытый, 6А, =30В при резистивной нагрузке / 2А, ~400В при АС11
Программируемое реле (клеммы 23 и 24)	Нормально открытый, 6А, =30В при резистивной нагрузке / 2А, ~400В при АС11
Параметры среды	
Исполнение (ASAC-007 – ASAC-055)	IP20
Исполнение (ASAC-075 – ASAC-110)	IP00
Температура окружающей среды	-10°C – +60°C
Влажность	Относительная влажность 5%-95%
Степень загрязнения	3
Вибрация	Синусоидальные колебания IЕС 60068 4-13,2 Гц: смещение ±1мм 13,2-200Гц: ±0,7g
ЭМС излучение	
Класс	A
Излучение радиочастот по кабелям	0.15-0.5МГц: <90дБ(мкВ) 0.5-5МГц: <76дБ(мкВ) 5-30МГц: 80-60дБ(мкВ)
Излучение радиочастот по эфиру	30-230МГц: <30дБ(мкВ/м) 230-1000МГц: <37дБ(мкВ/м)
Данный продукт разработан для оборудования класса А. Использование прибора в бытовом окружении может привести к появлению помех, в этом случае пользователь должен принять дополнительные меры защиты.	
ЭМС защита	
Электростатический разряд	4 кВ контактный, 8 кВ по воздуху
Электромагнитное поле радиочастот	0.15-1000МГц: 140дБ(мкВ)
Быстрые переходные процессы 5/50 нс (силовые цепи и цепи управления)	2кВ/5кГц
Разряд1.2/50мкс – 8/20мс (силовые цепи и цепи управления)	2кВ фаза-земля, 1 кВ фаза-фаза
Кратковременные провалы напряжения	5000мс (до 0В)

Короткое замыкание	
Номинальный ток короткого замыкания для ASAC-007 – ASAC-037	5 кА
Номинальный ток короткого замыкания для ASAC-045 – ASAC-110	10 кА
Рассеиваемое тепло	
При пуске	3 Вт/А
При работе	< 4 Вт
Соответствие стандартам	
Ci	IEC 60947-4-2
UL/C-UL	UL508
CE	IEC 60947-4-2
CCC	GB 14048.6

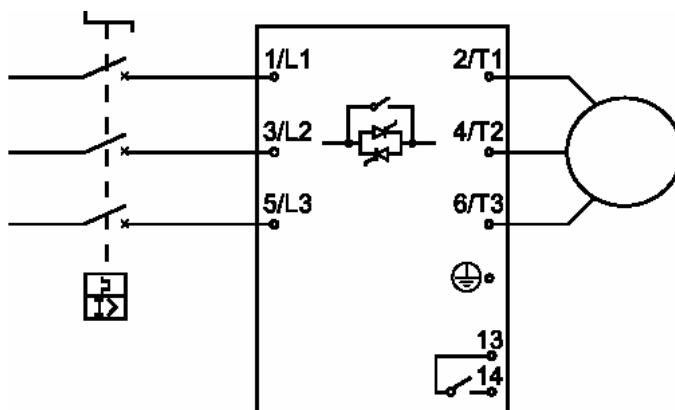
4 СЕРИЯ ASAC-0

4.1. Обзор

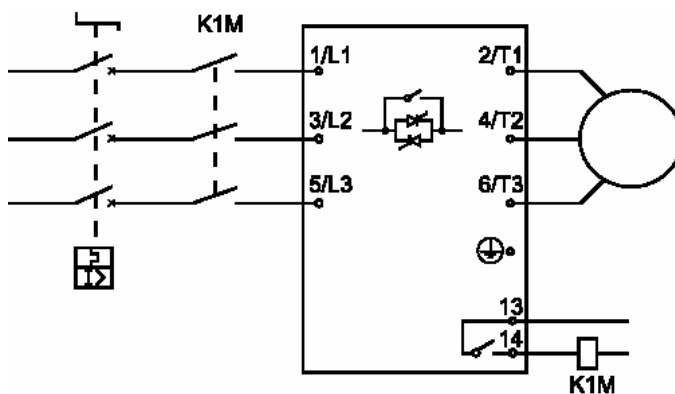
Пускатели ASAC-0 обеспечивают управление плавным пуском и плавным остановом. Они предназначены для совместной работы с внешними приборами защиты двигателя.

4.2. Схема подключения

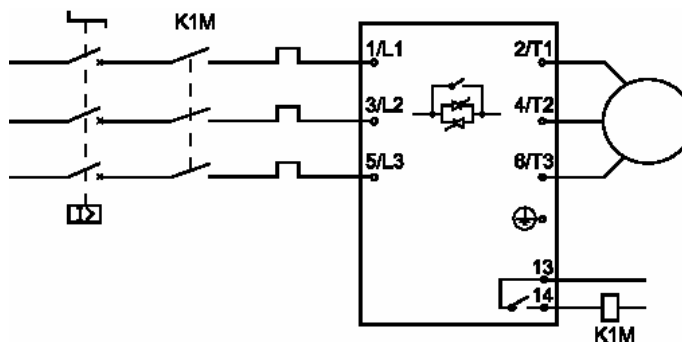
Пример 1. Пускатель серии ASAC-0 установлен с автоматом защиты двигателя.



Пример 2. Пускатель серии ASAC-0 установлен с автоматом защиты двигателя и сетевым контактором.



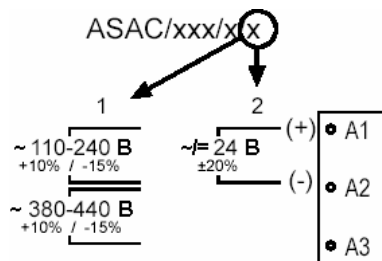
Пример 3. Пускатель серии ASAC-0 установлен с автоматом защиты, устройством защиты от перегрузок и сетевым контактором.



4.3. Питание цепей управления

Питание цепей управления ASAC-0 может быть рассчитано на следующие напряжения:

ASAC-0/xxx/x/1 ~110-240В (+10%/-15%) или ~380-440В (+10%/-15%)
ASAC-0/xxx/x/2 ~/=24В (±20%)

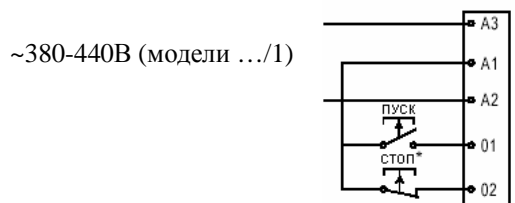
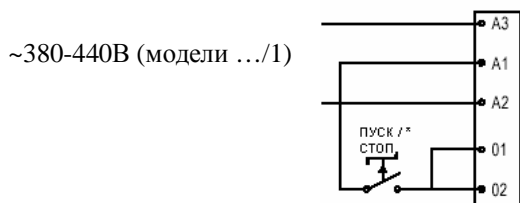
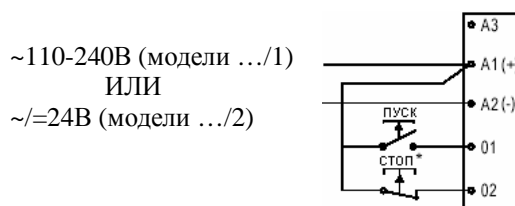
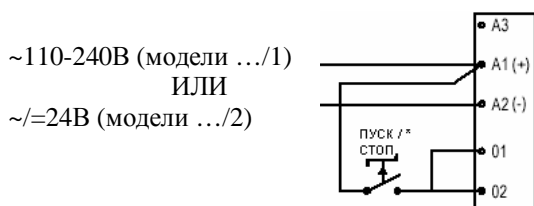


ВНИМАНИЕ Напряжение питания цепей управления должно быть подано до или одновременно с напряжением сети.

4.4. Цепи управления

Двухпроводное

Трехпроводное



* Используется также для сброса сигнала аварии

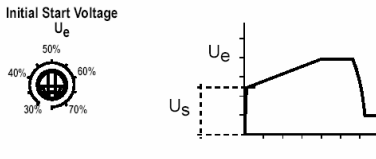


ВНИМАНИЕ При питании напряжением 24В используйте контакты, предназначенные для низкого напряжения и слабых токов (позолоченные или аналогичные)..


4.5. Настройка

1 Начальное напряжение

Initial Start Voltage
 U_e



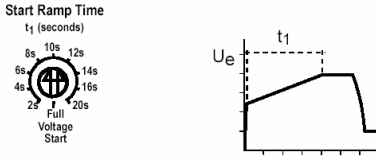
Сброс сигнала аварии **4**



Порт подключения опций

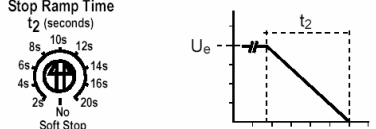
2 Длительность пуска

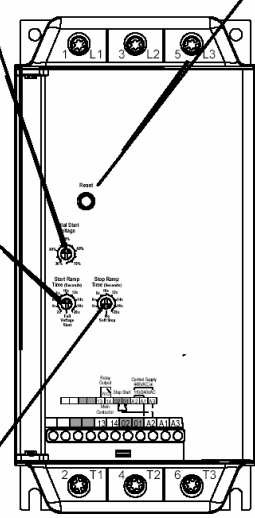
Start Ramp Time
 t_1 (seconds)



3 Длительность останова

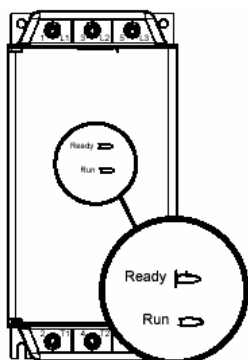
Stop Ramp Time
 t_2 (seconds)









ASAC-0

4.6. Светодиоды



Состояние светодиода	Ready	Run
Не светится	Нет питания цепей управления	Двигатель не вращается
Светится	Готов	Двигатель работает на номинальной скорости
Мигает	Авария	Разгон или замедление

4.7. Коды сигналов аварии

Светодиод Ready	Описание
 x 1	Силовая цепь: проверьте подключение сети L1, L2 и L3, подключение двигателя T1, T2 и T3 и состояние тиристоров.
 x 6	Частота питающей сети: убедитесь, что частота сети не выходит за допустимые пределы.
 x 8	Ошибка связи (между опциональным дополнительным модулем и сетью): убедитесь в качестве соединения и проверьте настройки сети.
 x 9	Ошибка связи (между мягким пускателем и опциональным дополнительным модулем): отсоедините и вновь подключите модуль.

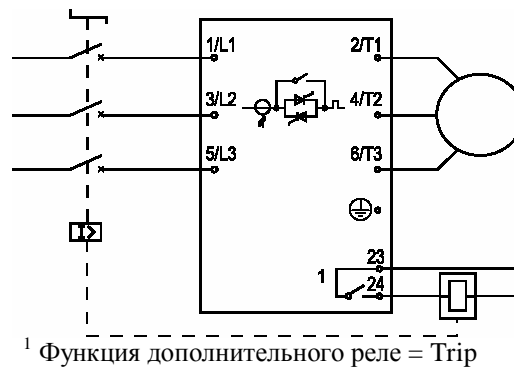
5 СЕРИЯ ASAC-1

5.1. Обзор

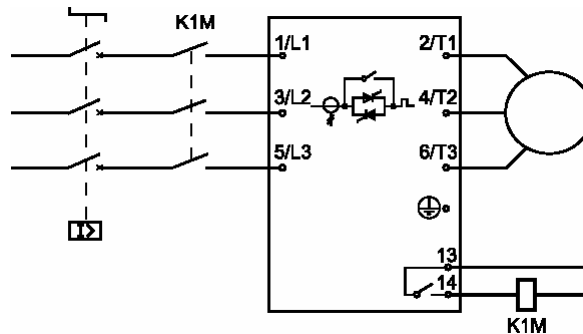
Пускатели ASAC-1 обеспечивают плавный пуск с ограничением тока, плавный останов и функции защиты двигателя.

5.2. Схема подключения

Пример 1. Пускатель серии ASAC-1 установлен с автоматом защиты, имеющим шунтовую катушку.



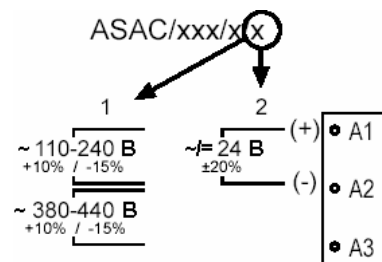
Пример 2. Пускатель серии ASAC-1 установлен с автоматом защиты и сетевым контактором.



5.3. Питание цепей управления

Питание цепей управления ASAC-1 может быть рассчитано на следующие напряжения:

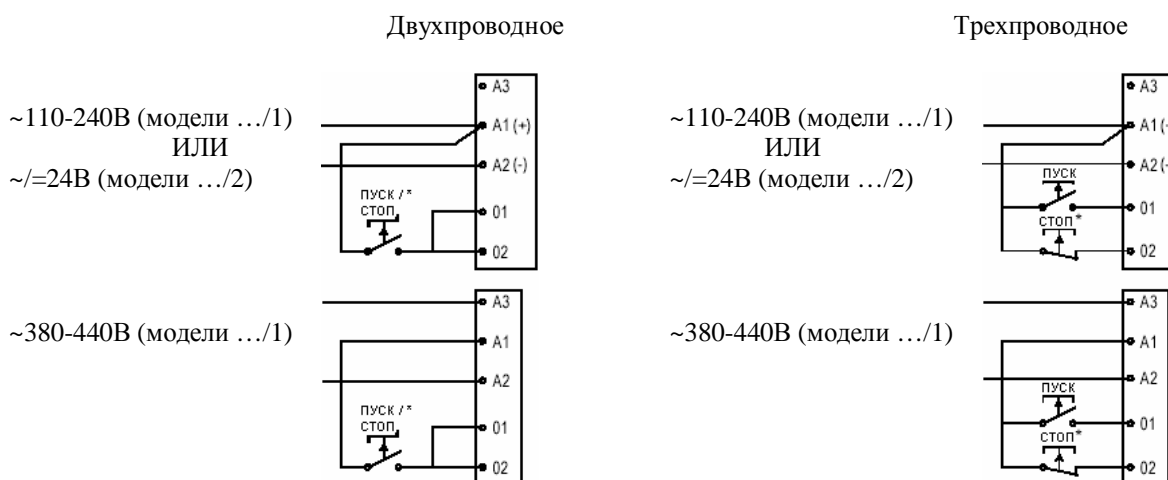
ASAC-1/xxx/x/1 ~110-240В (+10%/-15%) или ~380-440В (+10%/-15%)
ASAC-1/xxx/x/2 ~/=24В (±20%)



ВНИМАНИЕ

Напряжение питания цепей управления должно быть подано до или одновременно с напряжением сети.

5.4. Цепи управления



* Используется также для сброса сигнала аварии

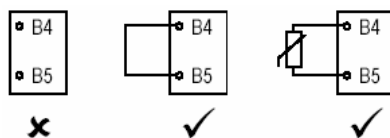


ВНИМАНИЕ

При питании напряжением 24В используйте контакты, предназначенные для низкого напряжения и слабых токов (позолоченные или аналогичные)..

5.5. Термистор двигателя

Термистор двигателя (если есть) подключается непосредственно к клеммам В4 и В5 ASAC-1. Если термистор двигателя отсутствует, то необходимо установить перемычку между клеммами В4 и В5.



5.6. Настройка

1 Номинальный ток двигателя

Motor FLC (% Soft Starter FLC) = $\frac{I_{\text{ном двигателя}}}{I_{\text{ном ASAC-1}}}$

2 Нарастание тока

Current Ramp (% FLC / Ramp Time) I_R / t_1 (Seconds)

3 Ограничение тока

Current Limit (% FLC)

4 Класс отключения двигателя

Motor Trip Class

Кривые холодного старта

OFF = Защита от перегрузки отключена

5 Сброс сигнала аварии

6 Длительность останова

Stop Time t_2 (seconds)

7 Допустимая длительность пуска

Excess Start Time t_3 (seconds)

8 Защита от изменения последовательности фаз

Phase Sequence

	FWD	ANY
L1 L2 L3	ASAC-1	ASAC-1
	✓	✓
L1 L2 L3	ASAC-1	ASAC-1
	✗	✓

9 Функция дополнительного реле

Aux Relay

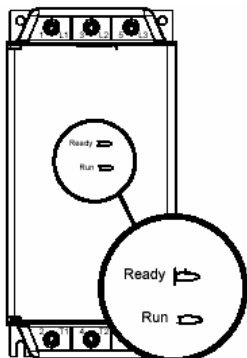
TRIP = Неисправность

8 9 Пример

Phase Sequence = ANY	Phase Sequence = FWD
Aux Relay = Trip	Aux Relay = Run










ASAC-1

5.7. Светодиоды



Состояние светодиода	Ready	Run
Не светится	Нет питания цепей управления	Двигатель не вращается
Светится	Готов	Двигатель работает на номинальной скорости
Мигает	Авария	Разгон или замедление

5.7.1. Коды сигналов аварии

Светодиод Ready	Описание
 x 1	Силовая цепь: проверьте подключение сети L1, L2 и L3, подключение двигателя T1, T2 и T3 и состояние тиристоров.
 x 2	Превышение времени пуска: проверьте нагрузку, увеличьте уровень ограничения тока или допустимую длительность пуска.
 x 3	Перегрузка двигателя: Дождитесь охлаждения двигателя, определите и устраните причину перегрузки, сбросьте сигнал аварии и перезапустите двигатель. Этот сигнал аварии не может быть сброшен до охлаждения двигателя.
 x 4	Термистор двигателя: Проверьте систему охлаждения двигателя, цепь термистора, дождитесь охлаждения двигателя.
 x 5	Дисбаланс фаз: проверьте равенство токов в фазах L1, L2 и L3.
 x 6	Частота питающей сети: убедитесь, что частота сети не выходит за допустимые пределы.
 x 7	Последовательность фаз: убедитесь, что последовательность фаз соответствует выбранному направлению вращения.
 x 8	Ошибка связи (между опциональным дополнительным модулем и сетью): убедитесь в качестве соединения и проверьте настройки сети.
 x 9	Ошибка связи (между мягким пускателем и опциональным дополнительным модулем): отсоедините и вновь подключите модуль.

6 ВЫНОСНОЙ ПУЛЬТ УПРАВЛЕНИЯ

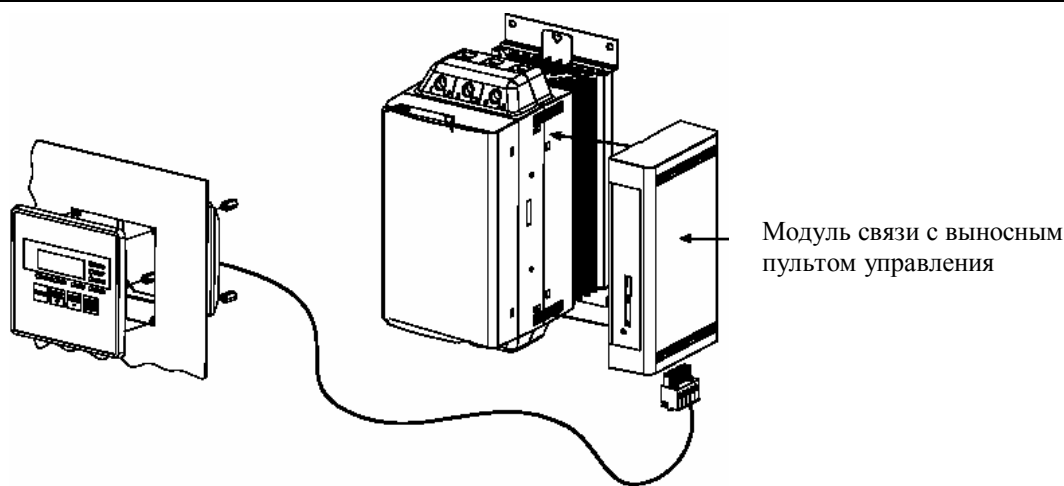
Код заказа: ZZ0071700 REMOTE OPERATOR – пульт управления

Код заказа: ZZ0071003 Remote operator interface module (AP ASCII) – модуль подключения

Код заказа: ZZ0071004 Kit Remote operator interface module (AP ASCII) + REMOTE OPERATOR – модуль подключения и пульт управления

Упрощенная процедура установки описывает способ установки и подключения, а также основные приемы работы. Более подробное описание возможностей пульта приведено в других главах Руководства.

6.1. Установка



1. Подключите модуль связи с пультом к устройству плавного пуска ASAC.

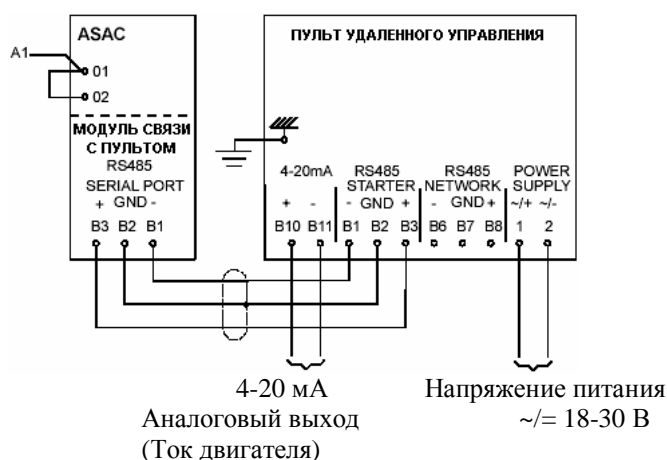


ВНИМАНИЕ

Перед присоединением или отсоединением опциональных модулей необходимо отключить питание ASAC. В противном случае приборы могут выйти из строя.

2. Сделайте отверстие 92 мм² на панели и установите выносной пульт управления.
3. Выполните подключение пульта к пускателю ASAC, как показано ниже.

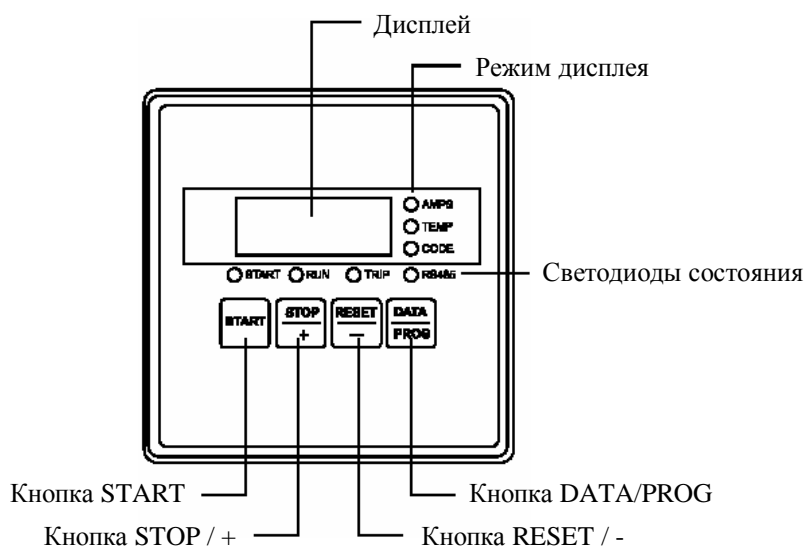
6.2. Подключение



ВНИМАНИЕ

Подача питания на цепи управления ASAC приведет к пуску двигателя. Дальнейшее управление возможно через выносной пульт управления. Прежде, чем использовать вышеописанное подключение, убедитесь в безопасности пуска двигателя.

6.3. Эксплуатация



Кнопка START: Запуск двигателя

Кнопка STOP: Останов двигателя

Кнопка RESET: Сброс ASAC

Кнопка DATA/PROG: Выбор типа данных, отображаемых на дисплее (ток или температура двигателя)

Режим дисплея: Отображает тип данных, выводимых на дисплей:

Ток двигателя

Температура двигателя

Код аварии

Дисплей: Отображает значение выбранного параметра.



ВНИМАНИЕ

Температура и ток двигателя отображаются только при подключении пульта к устройствам плавного пуска ASAC-1. При подключении пульта к моделям ASAC-0 на дисплее будет индикация 1.11 вместо температуры и 2222 вместо тока двигателя.

Светодиоды состояния: Отображают состояние ASAC и связи пульта с пускателем через RS485.



ВНИМАНИЕ

Одновременное нажатие кнопок STOP и RESET приводит к немедленному отключению напряжения двигателя независимо от заданного времени останова (быстрый останов).

6.4. Коды аварии

Код	Описание	ASAC-0	ASAC-1
1-1	Превышение времени пуска		•
1-2	Перегрузка двигателя		•
1-3	Термистор двигателя		•
1-4	Дисбаланс фаз		•
1-5	Отклонение частоты сети	•	•
1-6	Изменение последовательности фаз		•
1-8	Неисправность силовой цепи	•	•
1-C	Неисправность связи	•	•

6.5. Обзор

Выносной пульт управления позволяет следить за состоянием ASAC и управлять его работой. Доступные функции:

- Кнопочное управление (пуск, останов, быстрый останов и сброс)
- Отображение состояния ASAC (пуск, работа, авария)
- Отображение состояния линии связи
- Отображение состояния двигателя (ток и температура)¹
- Отображение кода аварии
- Аналоговый выход 4-20 мА (ток двигателя)¹

¹ = Только для моделей ASAC-1

Выносной пульт управления может работать как интерфейс связи с сетью Modbus RTU или AP ASCII.

6.6. Предупреждения

Выносной пульт управления обеспечивает дистанционное управление устройством плавного пуска. Принимайте все меры безопасности при дистанционном управлении прибором. Предупредите персонал о том, что механизм может включиться без предупреждения.

Персонал, обеспечивающий ввод прибора в эксплуатацию, несет ответственность за выполнение всех инструкций в данном Руководстве, равно как и правил установки и эксплуатации электрооборудования.

При использовании связи через порт RS485 придерживайтесь соответствующих международных стандартов.

Информация, содержащаяся в данном руководстве, может быть изменена в любой момент без предварительного уведомления. Производитель не несет ответственности за прямой или косвенный ущерб, возникший в результате использования или эксплуатации данного оборудования.

6.7. Общие технические характеристики

Исполнение	
Высота передней панели	120 мм
Ширина передней панели	120 мм
Глубина панели (при монтаже)	30 мм (max)
Площадь отверстия	92 мм ²
Вес	450 г

Питание	
Напряжение	18-30 В постоянного или переменного (50/60 Гц) тока
Потребление	250 мА (max)
Подключение (клеммы 1, 2)	Двухполюсный подпружиненный разъем

Порт RS485 последовательной связи с сетью (опция)	
Интерфейс	Протокол AP ASCII или Modbus RTU (по выбору)
Подключение (клеммы B6, B7, B8)	Трехполюсный подпружиненный разъем

Порт RS485 последовательной связи с пускателем (подключение к пускателю)	
Интерфейс	Протокол AP ASCII
Подключение (клеммы B1, B2, B3)	Трехполюсный подпружиненный разъем

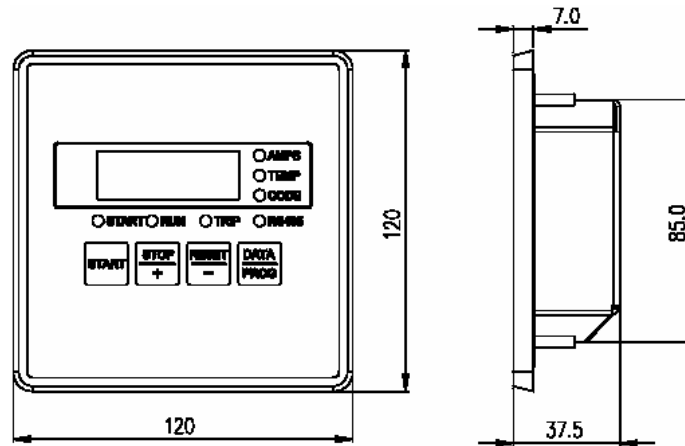
Аналоговый выход	
Отображение тока двигателя	4-20 мА (макс. нагрузка 200 Ом)
Подключение (клеммы B10, B11)	Двухполюсный подпружиненный разъем

Разное	
Исполнение	IP54 или NEMA 12 при правильной установке на панель
Допустимая степень загрязнения среды	3
Рабочая температура	-5°C / +60°C
Относительная влажность	5-95% (без конденсата)

Этот прибор разработан для использования в окружении типа А. Использование его в окружении типа В может привести к возникновению нежелательных электромагнитных помех; в этом случае пользователь должен принять соответствующие меры по их нейтрализации.

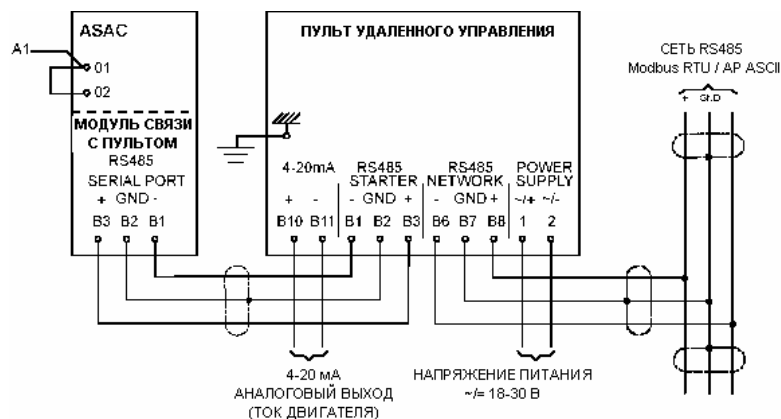
Соответствие стандартам	
CE	IEC 60947-4-2
UL и C-UL	UL 508
Cü	IEC 60947-4-2

6.8. Размеры



6.9. Подключение

В этой главе описывается порядок подключения выносного пульта управления к сети через порт RS485 по протоколу AP ASCII или Modbus RTU.



Заземление и экранирование.

Рекомендуется использовать витую пару в экране. Экран должен быть подключен к клемме ОБЩИЙ приборов на обоих концах провода, а также к одной точке заземления системы.

Оконечные резисторы.

Во избежание влияния помех необходимо устанавливать оконечные резисторы. Сопротивление резисторов должно соответствовать сопротивлению кабеля (типичное сопротивление 120 Ом). Не используйте проволочные (намотанные) резисторы.

Подключение кабеля данных к порту RS485.

Рекомендуется последовательное соединение приборов. Такое соединение достигается параллельным подключением клемм прибора к кабелю данных.

Спецификации подключения выносного пульта управления к сети RS485.

Входное сопротивление: 12 кОм

Диапазон напряжений в общем режиме: -7 - +12 В

Чувствительность входа: +/- 200 мВ

Минимальное выходное дифференциальное напряжение: 1.5 В (при максимальной нагрузке 54 Ом)

6.10. Настройка

Выносной пульт управления ASAC может быть настроен на работу в сети. При настройке питание на пульт должно быть подано, а устройство плавного пуска выключено.

Процедура программирования

1. Нажмите кнопку DATA/PROG и удерживайте ее нажатой в течение 4 с для перехода в режим программирования. На дисплее появится значение первого параметра.
2. При необходимости измените значение параметра кнопками START/+ и STOP/-.
3. Нажмите кнопку DATA/PROG для подтверждения изменений и перехода к следующему параметру.
4. Повторяйте процедуры 2. и 3. до тех пор, пока все параметры не будут установлены. Пульт автоматически выйдет из режима программирования после установки последнего параметра, или если кнопки не будут нажиматься в течение 20 с.

Параметр	Описание	Заводская установка	Диапазон
1	Скорость обмена	4 (9600 бод)	2=2400 бод 3=4800 бод 4=9600 бод 5=19200 бод 6=38400 бод
2	Адрес прибора	20	1-99
3	Время простоя	0 с (= выкл.)	0-100 с
4	Протокол	1 (AP ASCII)	1= AP ASCII 2=Modbus RTU
5	Четность для протокола Modbus	0 (нет контроля четности)	0 (нет контроля) 1 = нечетность 2 = четность
6	Номинальный ток двигателя	10 А	1-2868 А
7	Сдвиг уровня 4 мА для аналогового выхода	100%	80-120%

6.11. Modbus RTU

¹ Работает только с приборами серии ASAC-1

Шестнадцатеричные функции MODBUS

Поддерживается две функции:
03 (Multiple Read)
06 (Одиночная запись)
Серия ASAC не поддерживает функции широковещания

Адрес	Функция	Тип	Описание
40002	Команда	Запись	1=Пуск 2=Стоп 3=Сброс 4=Быстрый останов 5=Прекращение обмена
40003	Состояние пускателя	Чтение	Бит 0-3 0=не используется 1=готов 2=пуск 3=работа 4=останов 6=авария
			4 1=Последовательность фаз "вперед"
			5 Не используется
			6 Не используется
			7 Не используется
40004	Код аварии	Чтение	255=нет аварии 1=Превышение времени пуска ¹ 2=Перегрузка двигателя ¹ 3=Термистор двигателя ¹ 4=Дисбаланс фаз ¹ 5=Частота сети 6=Последовательность фаз ¹ 8=Силовая цепь 16=Сбой связи
40005	Ток	Чтение	¹
40006	Температура	Чтение	¹



ВНИМАНИЕ

Команда, состояние пускателя, код аварии, ток и температура должны Пересылаться по отдельности, т.е. один запрос – один параметр.

Примеры

Команда: Пуск

Сообщение	Адрес пускателя	Код функции	Адрес регистра	Данные	CRC
Входящее	20	06	40002	1	CRC1, CRC2
Исходящее	20	06	40002	1	CRC1, CRC2

Состояние пускателя: Работа

Сообщение	Адрес пускателя	Код функции	Адрес / к-во байт	Номер / значение	CRC
Входящее	20	03	40003	1	CRC1, CRC2
Исходящее	20	03	2	xxxx0011	CRC1, CRC2

Код аварии: Перегрузка двигателя

Сообщение	Адрес пускателя	Код функции	Адрес / к-во байт	Номер / значение	CRC
Входящее	20	03	40004	1	CRC1, CRC2
Исходящее	20	03	2	00000010	CRC1, CRC2

6.12. Протокол AP ASCII

Подробное описание фрагментов сообщений при обмене с выносным пультом управления приведено в таблице ниже. Процедура составления полного сообщения из фрагментов описана далее.



ВНИМАНИЕ Данные, поступающие в пульт управления и идущие от него, должны иметь 8-битный формат ASCII, без контроля четности, с одним стоповым битом.

Тип фрагмента	Строка символов ASCII (или строка шестнадцатеричных символов)
Передача адреса	EOT [nn] [lrc] ENQ или (04h [nn] [lrc] 05h)
Передача команды	STX [ccc] [lrc] ETX или (02h [ccc] [lrc] 03h)
Передача запроса	
Получение данных	STX [dddd] [lrc] ETX или (02h [dddd] [lrc] 03h)
Получение состояния	STX [ssss] [lrc] ETX или (02h [ssss] [lrc] 03h)
ACK (подтверждение приема)	ACK или (06h)
NAK (отсутствие подтверждения приема)	NAK или (15h)
ERR (ошибка)	BEL или (07h)

nn = двухбитный номер ASCII, соответствующий номеру устройства плавного пуска, где каждая десятичная цифра представлена буквой n.

lrc = два байта контроля четности (шестнадцатеричное число)

ccc = три байта кода команды ASCII, где каждый символ представлен буквой c.

dddd = четыре байта числа ASCII, соответствующего току или температуре, где каждая десятичная цифра представлена буквой d

ssss = четырехбайтное число ASCII. Первые два байта равны 0 (ASCII). Последние два байта представляют полубайты байта состояния в шестнадцатеричном представлении.

Команды.

Команды посылаются в выносной пульт управления ASAC в следующем формате:



= Ведущий = Ведомый (ASAC-0, ASAC-1)

Команда	ASCII	Комментарий
Пуск	B10	Иницирует пуск
Стоп	B12	Иницирует останов
Сброс	B14	Сбрасывает сигнал аварии
Останов выбегом	B16	Иницирует немедленное отключение напряжения двигателя. Любые установки плавного останова игнорируются.
Прекращение обмена	B18	Иницирует прекращение обмена по последовательной связи.

Запрос состояния.

Информация о состоянии пускателя может быть передана в пульт по следующей команде:



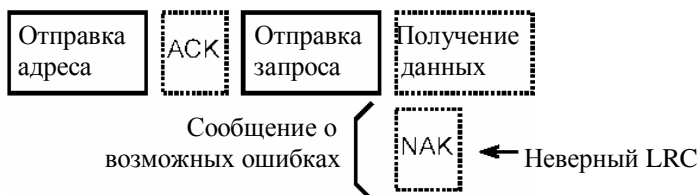
= Ведущий
 = Ведомый (ASAC-0, ASAC-1)

Запрос	ASCII	Получение состояния												
Код сигнала аварии	C18	Запросы сигнала аварии ASAC-0, ASAC-1. 255 = нет аварии 1 = Превышение времени пуска ¹ 2 = Перегрузка двигателя ¹ 3 = Термистор двигателя ¹ 4 = Дисбаланс фаз ¹ 5 = Частота сети 6 = Последовательность фаз ¹ 7 = Электронный срезной штифт ¹ 8 = Силовая цепь 16 = Сбой связи ¹ Только для моделей ASAC-1												
Состояние пускателя	C22	<table border="1"> <thead> <tr> <th>Бит</th> <th>Описание</th> </tr> </thead> <tbody> <tr> <td>0-3</td> <td>0 = не используется 1 = ожидание 2 = пуск (включая предпусковую проверку) 3 = работа 4 = останов 6 = авария</td> </tr> <tr> <td>4</td> <td>1 = Последовательность фаз "вперед"</td> </tr> <tr> <td>5</td> <td>Не используется</td> </tr> <tr> <td>6</td> <td>Не используется</td> </tr> <tr> <td>7</td> <td>Не используется</td> </tr> </tbody> </table>	Бит	Описание	0-3	0 = не используется 1 = ожидание 2 = пуск (включая предпусковую проверку) 3 = работа 4 = останов 6 = авария	4	1 = Последовательность фаз "вперед"	5	Не используется	6	Не используется	7	Не используется
		Бит	Описание											
		0-3	0 = не используется 1 = ожидание 2 = пуск (включая предпусковую проверку) 3 = работа 4 = останов 6 = авария											
		4	1 = Последовательность фаз "вперед"											
		5	Не используется											
6	Не используется													
7	Не используется													

Запрос данных.

Данные могут быть получены с пускателя серии ASAC-1 через выносной пульт управления по команде следующего формата:

Информация о состоянии пускателя может быть передана в пульт по следующей команде:



= Ведущий
 = Ведомый (ASAC-0, ASAC-1)

Запрос	ASCII	Получение данных (dddd)
Ток	D10	Запрос тока двигателя. Данные представляют собой 4-битное десятичное число формата ASCII. Минимальное значение 0000 А, максимальное – 9999 А.
Температура	D12	Запрос вычисленного тепловой моделью двигателя значения тепловой нагрузки в %. Данные представляют собой 4-битное десятичное число формата ASCII. Минимальное значение 0000 %, значение отключения – 0105 %.

Вычисление контрольной суммы (LRC)/

Каждая командная строка, посланная на выносной пульт управления или полученная с него, включает в себя контрольную сумму. Используется продольный контроль по избыточности (LRC) в шестнадцатеричном коде ASCII. Контрольная сумма представляет собой 8-битное двоичное число, представленное и передаваемое в виде двух шестнадцатеричных цифр ASCII.

Для вычисления LRC:

1. Сложить значения всех байтов ASCII
2. Изменить по модулю 256 (Mod 256)
3. Определить дополнительный код числа
4. Преобразовать в код ASCII

Пример: строка команды (Пуск):

ASCII	STX	B	1	0
или	02h	42h	31h	30h

ASCII	Hex	Binary
STX	02h	0000 0010
B	42h	0100 0010
1	31h	0011 0001
0	30h	0011 0000

A5h 1010 0101 SUM (1)

A5h 1010 0101 MOD 256 (2)

5Ah 0101 1010 Поразрядное дополнение до 1

01h 0000 0001 + 1 =

5Bh 0101 1011 Дополнительный код числа (3)

ASCII 5 B Преобразование в код ASCII (4)

или 35h 42h Контрольная сумма LRC

Полная командная строка принимает вид:

ASCII	STX	B	1	0	5	B	ETX
или	02h	42h	31h	30h	35h	42h	03h

Для проверки полученного сообщения, содержащего LRC:

1. Преобразовать два последних байта сообщения из кода ASCII в двоичный.
2. Сдвиг влево второго от конца байта на 4 бита.
3. Прибавить к последнему байту для получения двоичного значения LRC.
4. Удалить два последних байта из сообщения.
5. Сложить оставшиеся байты сообщения.
6. Прибавить двоичное значение LRC.
7. Выполнить циклический сдвиг на один байт.
8. Результат должен быть равен 0.

Ответ или байты состояния посылаются от выносного пульта управления ASAC в виде строки ASCII.

STX	[d1]h	[d2]h	[d3]h	[d4]h	LRC1	LRC2	ETX
-----	-------	-------	-------	-------	------	------	-----

d1 = 30h

d2 = 30h

d3 = 30h + старший полубайт байта статуса со сдвигам вправо на четыре двоичных места.

d4 = 30h + младший полубайт байта статуса.

Например, байт статуса = 1Fh, ответ имеет вид:

STX	30h	30h	31h	46h	LRC1	LRC2	ETX
-----	-----	-----	-----	-----	------	------	-----

6.13. Выход 4-20 мА

На выносном пульте управления имеется аналоговый выход 4-20 мА для индикации тока двигателя.



ВНИМАНИЕ Выход 4-20 мА действует только при подключении выносного пульта к пуска-телям серии ASAC-1.

Калибровка. Значение параметра 6 пульта управления (номинальный ток двигателя) должно соответствовать значению номинального тока двигателя, установленному в устройстве плавного пуска. Калибровка нуля (значение, соответствующее выходному сигналу 4 мА) производится параметром 7 так, чтобы выходной сигнал был равен 4 мА при токе двигателя, равном 0.

Процедура настройки описана в главе 6.10.

Уровень сигнала на аналоговом выходе находится в диапазоне от 4 мА при равенстве тока двигателя 0 (двигатель не запущен) до 20 мА при токе двигателя 125% от номинального (параметр 6 пульта).

Аналоговый выход 4-20 мА должен использоваться только для измерения и отображения тока двигателя. Он не предназначен для использования в качестве источника управляющего сигнала.

6.14. Поиск и устранение неисправностей

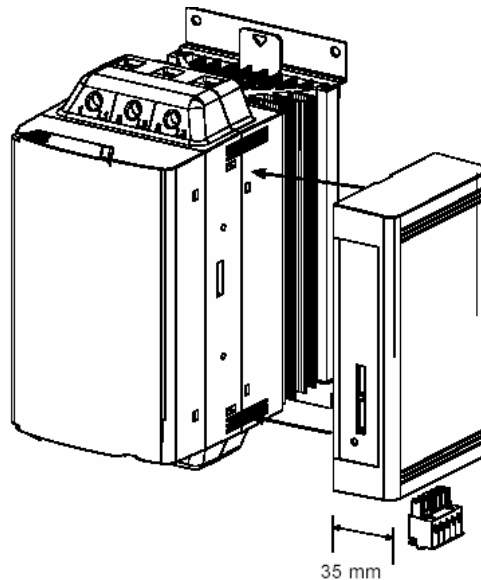
6.14.1. Общие неисправности

Индикация	Неисправность	Устранение
Нет индикации	Нет питания цепей управления	Проверьте наличие и величину напряжения на клеммах 1 и 2.
Четыре тире на дисплее, светодиод RS485 мигает.	Нет связи с устройством плавного пуска по цепи RS485	Найдите и устраните причину отсутствия связи. Если связь восстановится до отключения по задержке, то на дисплее появится информация, и светодиод RS485 будет гореть. Если связь восстановится после отключения по задержке, то на дисплее появится соответствующий код аварии. Для сброса сигнала аварии используйте кнопку RESET.
nEt	Нет связи с сетью по цепи RS485	В пульте управления установлена защита от обрыва связи с сетью (параметр 3). Указанное сообщение появляется на дисплее, если связи нет в течение установленного времени. Если связь восстановится, система вновь станет активной. Для удаления сообщения nEt с дисплея нажмите кнопку DATA/PROG.
	Сигнал на аналоговом выходе 4-20 мА отсутствует или некорректен.	Проверьте наличие и величину напряжения на клеммах 1 и 2. Проверьте полярность на клеммах В10 и В11. Убедитесь, что номинальный ток двигателя и коррекция значения 4 мА установлены верно.
	Двигатель не запускается	Убедитесь, что на ASAC подано напряжение питания цепей управления, и клеммы 01 и 02 соединены между собой и с клеммой А1.

7 ИНТЕРФЕЙС MODBUS

Номер для заказа: ZZ0071000

7.1. Установка



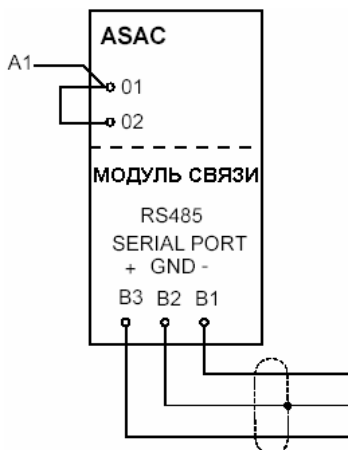
ВНИМАНИЕ

Перед установкой или снятием опциональных модулей необходимо отключить силовое питание и питание цепей управления устройства плавного пуска. Несоблюдение этого требования может привести к выходу оборудования из строя.

7.2. Настройка

ПЕРЕКЛЮЧАТЕЛЬ А 1 2 3 4 5 9 Вкл	Протокол	AP ASCII <input type="checkbox"/> Вкл	RTU <input type="checkbox"/> Вкл
	Адрес	Пример: Адрес = 24	
ПЕРЕКЛЮЧАТЕЛЬ В 1 2 3 4 5 9 Вкл	Скорость обмена	4800 <input type="checkbox"/> Вкл <input type="checkbox"/> Вкл	9600 <input type="checkbox"/> Вкл <input type="checkbox"/> Вкл
	Четность	Нет <input type="checkbox"/> Вкл <input type="checkbox"/> Вкл	Нечетность <input type="checkbox"/> Вкл <input type="checkbox"/> Вкл
	Задержка	Нет <input type="checkbox"/> Вкл <input type="checkbox"/> Вкл	10 с <input type="checkbox"/> Вкл <input type="checkbox"/> Вкл
		19200 <input type="checkbox"/> Вкл <input type="checkbox"/> Вкл	38400 <input type="checkbox"/> Вкл <input type="checkbox"/> Вкл
		Четность <input type="checkbox"/> Вкл <input type="checkbox"/> Вкл	Нет <input type="checkbox"/> Вкл <input type="checkbox"/> Вкл
		60 с <input type="checkbox"/> Вкл <input type="checkbox"/> Вкл	100 с <input type="checkbox"/> Вкл <input type="checkbox"/> Вкл

7.3. Подключение



7.4. Регистр Modbus

¹ Работает только с приборами серии ASAC-1

Адрес	Функция	Тип	Описание
40002	Команда	Запись	1=Пуск 2=Стоп 3=Сброс 4=Быстрый останов 5=Прекращение обмена
40003	Состояние пускателя	Чтение	Бит 0-3 0=не используется 1=готов 2=пуск 3=работа 4=останов 6=авария
			4 1=Последовательность фаз "вперед"
			5 Не используется
			6 Не используется
			7 Не используется
40004	Код аварии	Чтение	255=нет аварии 1=Превышение времени пуска ¹ 2=Перегрузка двигателя ¹ 3=Термистор двигателя ¹ 4=Дисбаланс фаз ¹ 5=Частота сети 6=Последовательность фаз ¹ 8=Силовая цепь 16=Сбой связи
40005	Ток	Чтение	¹
40006	Температура	Чтение	¹

7.5. Шестнадцатеричные функции Modbus

Поддерживается две функции:

03 (Multiple Read)

06 (Одиночная запись)

Серия ASAC не поддерживает функции широковещания



ВНИМАНИЕ

Команда, состояние пускателя, код аварии, ток и температура должны Пересылаться по отдельности, т.е. один запрос – один параметр.

Примеры

Команда: Пуск

Сообщение	Адрес пускателя	Код функции	Адрес регистра	Данные	CRC
Входящее	20	06	40002	1	CRC1, CRC2
Исходящее	20	06	40002	1	CRC1, CRC2

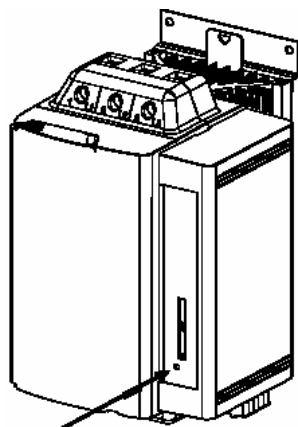
Состояние пускателя: Работа

Сообщение	Адрес пускателя	Код функции	Адрес / к-во байт	Номер / значение	CRC
Входящее	20	03	40003	1	CRC1, CRC2
Исходящее	20	03	2	xxxx0011	CRC1, CRC2

Код аварии: Перегрузка двигателя

Сообщение	Адрес пускателя	Код функции	Адрес / к-во байт	Номер / значение	CRC
Входящее	20	03	40004	1	CRC1, CRC2
Исходящее	20	03	2	00000010	CRC1, CRC2

7.6. Светодиод состояния сети



Светодиод состояния сети

Выключен	Горит	Мигает
Нет связи	Связь в норме	Неисправность связи



ВНИМАНИЕ При появлении неполадок связи светодиод начинает мигать. При восстановлении связи мигание прекратится.



ВНИМАНИЕ При появлении неполадок связи произойдет аварийное отключение ASAC, если установлено время задержки. После восстановления связи необходимо осуществить сброс сигнала аварии ASAC.

8 ДРУГИЕ АКСЕССУАРЫ

8.1. Обзор

В дополнение к приборам серии ASAC могут быть поставлены другие аксессуары и опции:

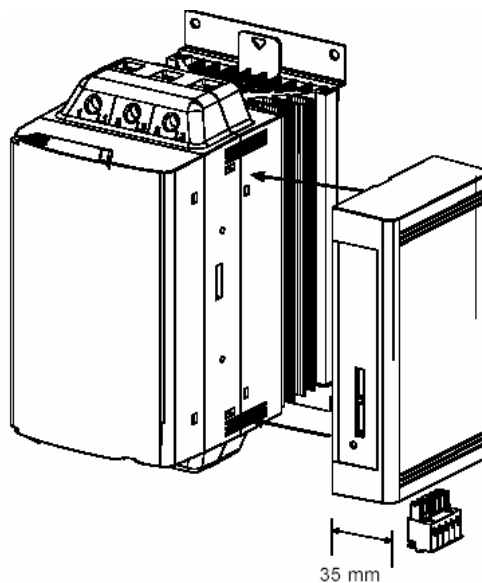
Интерфейс Profibus

Интерфейс DeviceNet

Интерфейс ASi

Программа настройки через компьютер

Все опции подключаются к прибору через специальный разъем.



ВНИМАНИЕ

Перед установкой или снятием опциональных модулей необходимо отключить силовое питание и питание цепей управления устройства плавного пуска. Несоблюдение этого требования может привести к выходу оборудования из строя.

8.2. Модуль Profibus

Код заказа: ZZ0071005

Модуль Profibus может использоваться с приборами серий ASAC-0 и ASAC-1, обеспечивая контроль и управление по сети Profibus.

8.3. Модуль DeviceNet

Код заказа: ZZ0071006

Модуль DeviceNet может использоваться с приборами серий ASAC-0 и ASAC-1, обеспечивая контроль и управление по сети DeviceNet.

8.4. Модуль ASi

Код заказа: ZZ

Модуль ASi может использоваться с приборами серий ASAC-0 и ASAC-1, обеспечивая контроль и управление по сети ASi.

9 ПРОГРАММА НАСТРОЙКИ ЧЕРЕЗ КОМПЬЮТЕР

Программа может использоваться с приборами серий ASAC-0, ASAC-1 и ASA, обеспечивая следующие функции в сети, содержащей до 99 устройств плавного пуска.

Функция	ASAC-0	ASAC-1	ASA
Оперативное управление (пуск, останов, сброс, быстрый останов)	○	○	○
Контроль состояния (готовность, разгон, работа, замедление, отключение)	○	○	○
Контроль функционирования (ток и температура двигателя)		○	○
Чтение установленных параметров			○
Изменение параметров			○

Требования к компьютеру

Компьютер серии x86 (486, Pentium, Pentium Pro). Рекомендуется Pentium.

6 Мб свободного места на жестком диске.

Мышь или другое совместимое устройство позиционирования.

Дисплей EGA, VGA или выше.

32 Мб оперативной памяти (рекомендуется 48 Мб).

Microsoft Windows 95/98/2000, Windows NT или более поздние версии.

Порт RS485 или конвертер RS232 – RS485.

Кроме того, каждый прибор серии ASAC должен быть оборудован модулем Modbus (ZZ0071000).